



# SISTEMA DE GENERACION EOLICA

## SGE-1KW



### DESCRIPCION

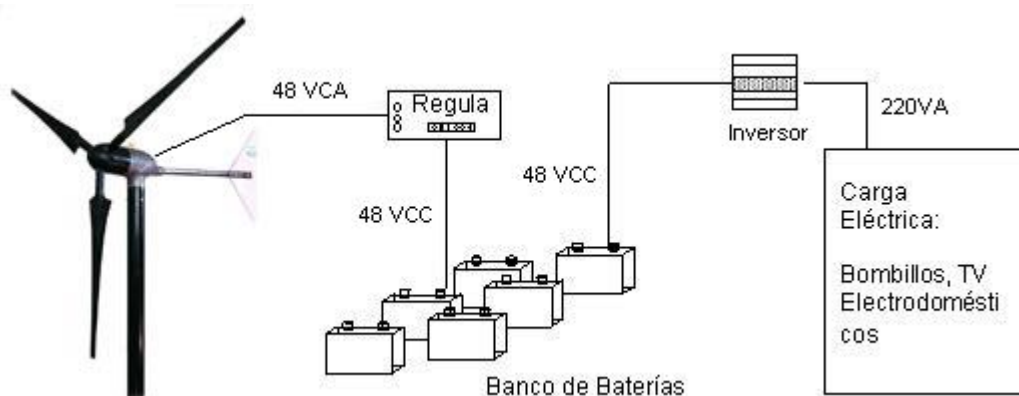
El Sistema de Generación Eólica **SGE-1KW** es un sistema de generación eléctrica basado en la generación eólica como fuente única y principal, y acumulación de energía en un banco de baterías. Para luego ser transformada y entrega en su salida una tensión de alterna de 220 volt estabilizada cuasisenoidal apta para el consumo básico de una vivienda familiar tipo.

Tiene una base modular la cual le permite aumentar la autonomía de su banco de baterías con tan solo incorporar la cantidad necesaria de baterías según el requerimiento a cubrir (requiere un dimensionado técnico, consultar). También así desde el punto de vista de la producción de energía pudiendo insertar en el sistema un segundo generador eólico con su respectivo controlador aumentando la capacidad total y mejorando las condiciones generales de la instalación tanto en energía como aseguramiento de la misma.

La utilización de este sistema está orientada a la electrificación rural aislada de una vivienda familiar tipo (máximo 4 ocupantes) en la cual poder cubrir necesidades básicas de iluminación y utilización de artefactos eléctricos cotidianos con buena cobertura y autonomía. La producción de energía eléctrica se basa únicamente en la generación eólica directamente relacionada con la intensidad y velocidad del viento predominante en la zona geográfica en donde se lo instale, con lo cual la cantidad de energía eléctrica disponible por el sistema puede variar de una zona a otra. Para saber si el sistema podrá cumplir con los requisitos mínimos de diseño recomendamos solicitar un análisis mínimo de producción del **SGE-1KW** en relación a donde se prevea instalarlo.

## FUNCIONAMIENTO

El principio de funcionamiento básicamente está dado por la generación eólica de electricidad mediante el aerogenerador de potencia nominal de 1000 watts. El mismo se encuentra montado en una torre de 18 ó 36 metros de altura. Del mismo baja una tensión alterna trifásica de 48 volts. Esta llega a un rectificador/regulador/cargador que entrega una tensión acorde para la carga del banco de baterías (compuesto por una cantidad determinada de baterías de uso solar -eólico). Dicho banco está calculado en función de los días de autonomía requeridos al sistema para situaciones de baja o nula producción de electricidad y la necesidad de cubrir el consumo diario predeterminado. Sobre este se encuentra conectado un inversor de corriente continua a corriente alterna entregando en su salida una tensión de 220 volts estabilizada cuasisenoidal apta para la conexión de la instalación eléctrica de la casa.



## COMPONENTES DEL SISTEMA

El **SGE-1KW** está compuesto por los siguientes componentes:

- 1 Torre reticulada de 12 á 36 metros según se requiera
- 1 Generador eólico 1000 watt de potencia nominal
- 1 Tablero de comando y control con fusibles/térmicas
- 1 Regulador y rectificador
- 1 Inversor/Cargador de corriente de 48vcc/220vca de 2.5KW
- 4 baterías de 12volt/220amp-hora de uso fotovoltaico, con electrolítico líquido.

## CARACTERISTICAS DEL SISTEMA

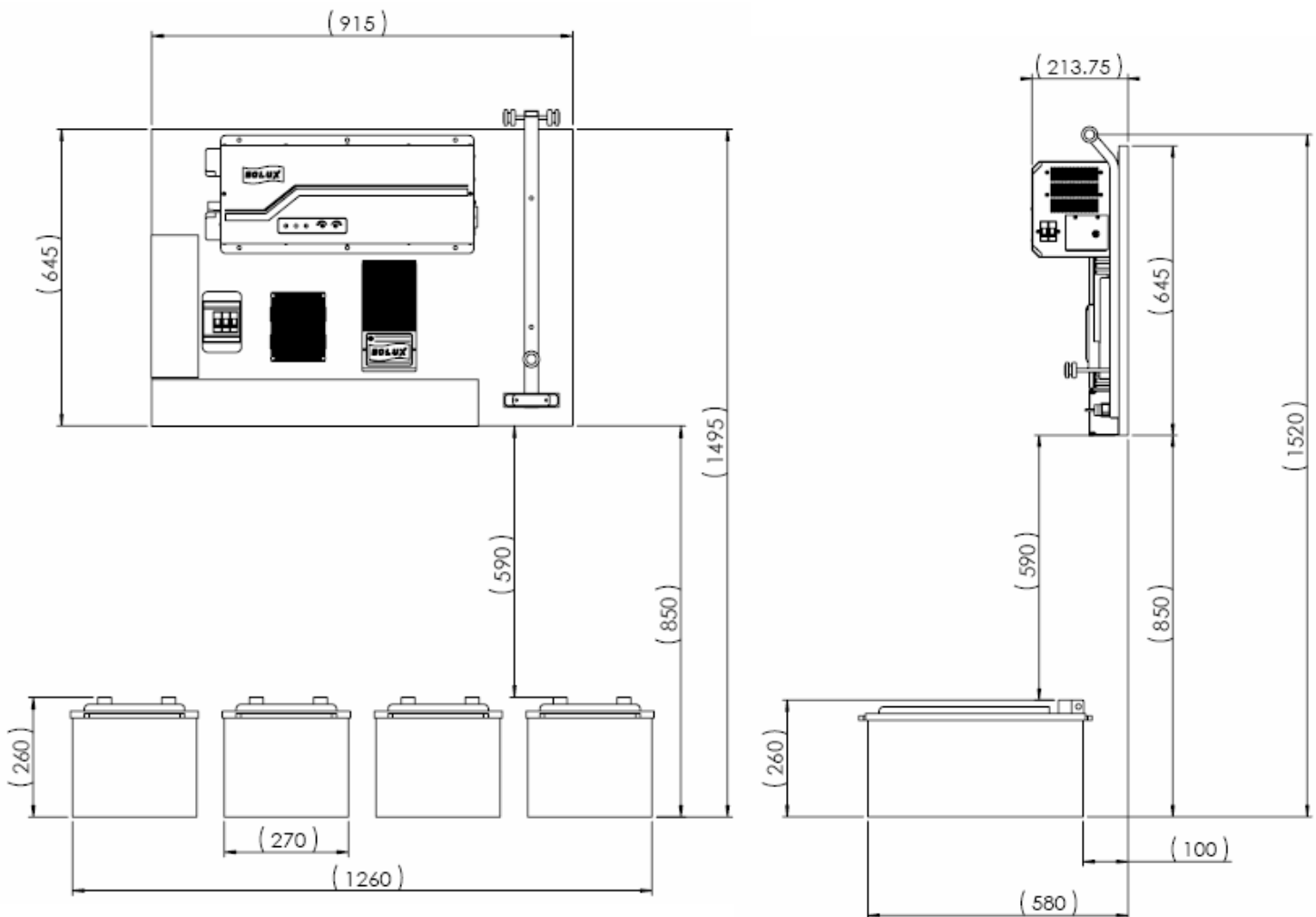
Las características técnicas del **SGE-1KW** son:

- Tensión de salida: 220 volt (corriente alterna)
- Autonomía del SGE-1KW: 3-4 días\*
- Disponibilidad anual del sistema: 82%\*
- Día(s) de instalación: 1 ò 2 días por un sistema completo
- Garantía del sistema: 1 año (Garantía del fabricante de Industrial Nacional)

\* Valores promedios en función de la ubicación geográfica de la instalación y la disponibilidad eólica de la zona (velocidad e intensidad del viento)

## DIMENSIONES

A continuación se describen mediante planos las dimensiones de los componentes que se instalan dentro de una vivienda (tablero de control y banco de baterías) para un **SGE-1KW**. Se requiere para el lugar de locación de estos componentes un a temperatura y humedad controlada para aumentar la vida útil y garantizar el buen funcionamiento de las partes del sistema.



VISTA FRONTAL

VISTA LATERAL

## VISTAS DE GENERADOR EOLICO



## CONSUMOS PREVISTOS

El **SGE-1KW** está dimensionado para satisfacer las necesidades eléctricas básicas de una vivienda tipo en una ubicación aislada de la red eléctrica convencional.

A continuación detallamos un ejemplo de componentes eléctricos que puede abastecer mediante el **SGE-1KW** para las características antes descriptas.

Es importante recordar que la autonomía del sistema esta basado en la producción de energía eólica en función de la velocidad e intensidad del viento de la zona geográfica en donde se instale el mismo. Por lo tanto, las características de funcionamiento y rendimiento del **SGE-1KW** pueden variar entre una zona u otra. Para determinar las condiciones de funcionamiento recomendamos solicitarnos un estudio mínimo de la zona, el recurso eólico y consumos eléctricos a cubrir para dimensionar correctamente el sistema acorde a las necesidades del caso.

Ejemplo de consumo eléctrico previsto:

Consumo 220 AC				
Artefacto	Cantidad	Potencia Watt	Encendido Horas/día	Energía Wh/día
Heladera con Freezer	1	195	8	1560
TV Color 26"	1	100	12	1200
Receptor de TV Satelital	1	20	12	240
Reproductor de DVD	1	15	4	60
Cargador de Celular	1	30	1	30
Lámpara Bajo Consumo - Cocina Comedor	3	15	10	450
Lámpara Bajo Consumo - Baño	2	15	4	120
Lámpara Bajo Consumo - Dormitorio 1	3	15	4	180
Lámpara Bajo Consumo - Dormitorio 2	3	15	4	180
Lámpara Bajo Consumo - Dormitorio 3	3	15	4	180
Mini componente	1	35	8	280
Lavarropa semi-automático	1	200	2	400
<b>Consumo máximo simultáneo Watt</b>		<b>670</b>	<b>Consumo WH/Día</b>	<b>4880</b>



Proyección e Instalación de  
Sistemas de Energías Renovables

## Intihuasi Solar

Italia 1285 - Castelar CP 1712  
+54 11 4661 0125  
Buenos Aires - Argentina  
info@intihuasisolar.com.ar  
www.intihuasisolar.com.ar

---

Estos son solo alguno de los artículos que dispone **Intihuasi Solar**, para un asesoramiento de acuerdo a sus necesidades, por favor consultar.

**Condiciones:** Forma de Pago: Contado. - Flete y Seguro: La mercadería viaja por cuenta y riesgo del comprador - Plazo de entrega sujeto al stock disponible. - Los precios, especificaciones e información contenida en este catálogo son de carácter informativo y pueden ser modificados sin previo aviso.

**Intihuasi Solar**, empresa dedicada al asesoramiento, consultoría, proyección, provisión e instalación de sistemas de energías renovables. Energía eólica, solar fotovoltaica, solar térmica y otras renovables.

Para cualquier tipo de consultar o comentario contactarse a [info@intihuasisolar.com.ar](mailto:info@intihuasisolar.com.ar)

---